

FIG. 1

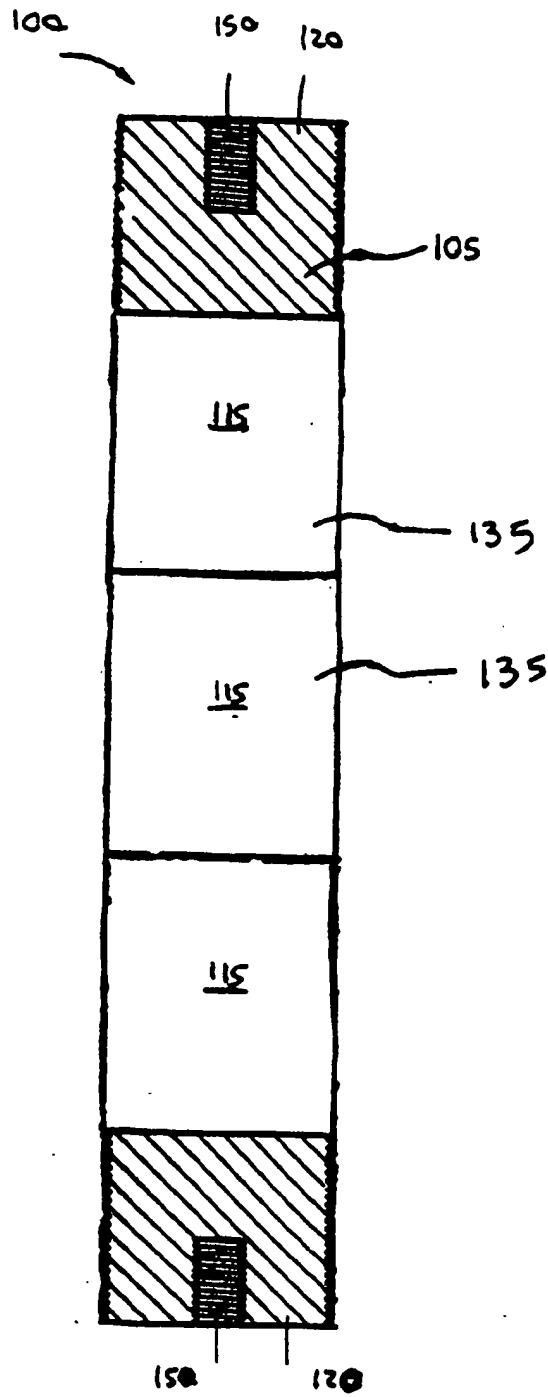


FIG. 1

FOR PUBLICATION

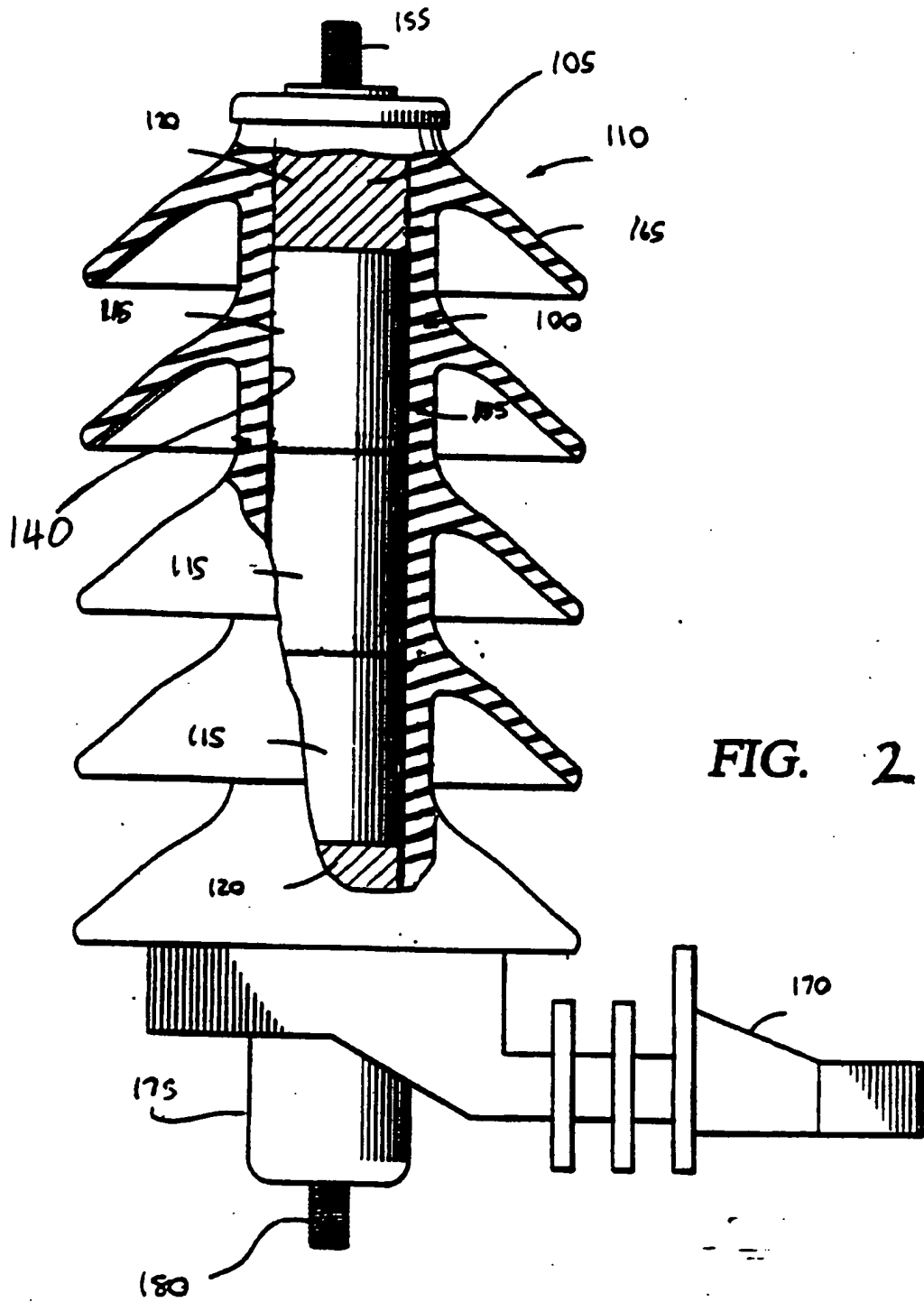


FIG. 2

115

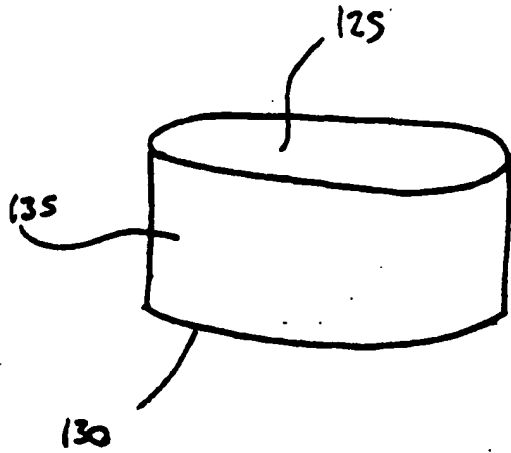


Fig. 3

FOR RELEASE

FOR REFERENCE

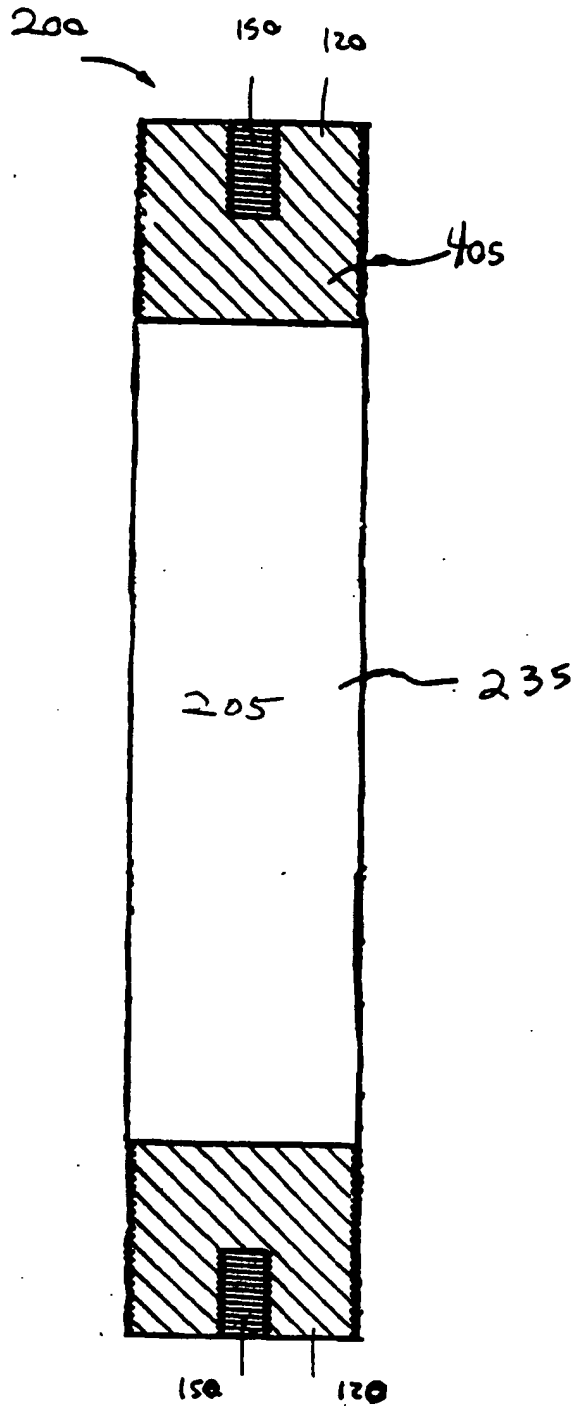


FIG. 4

THESE "GESHIO"

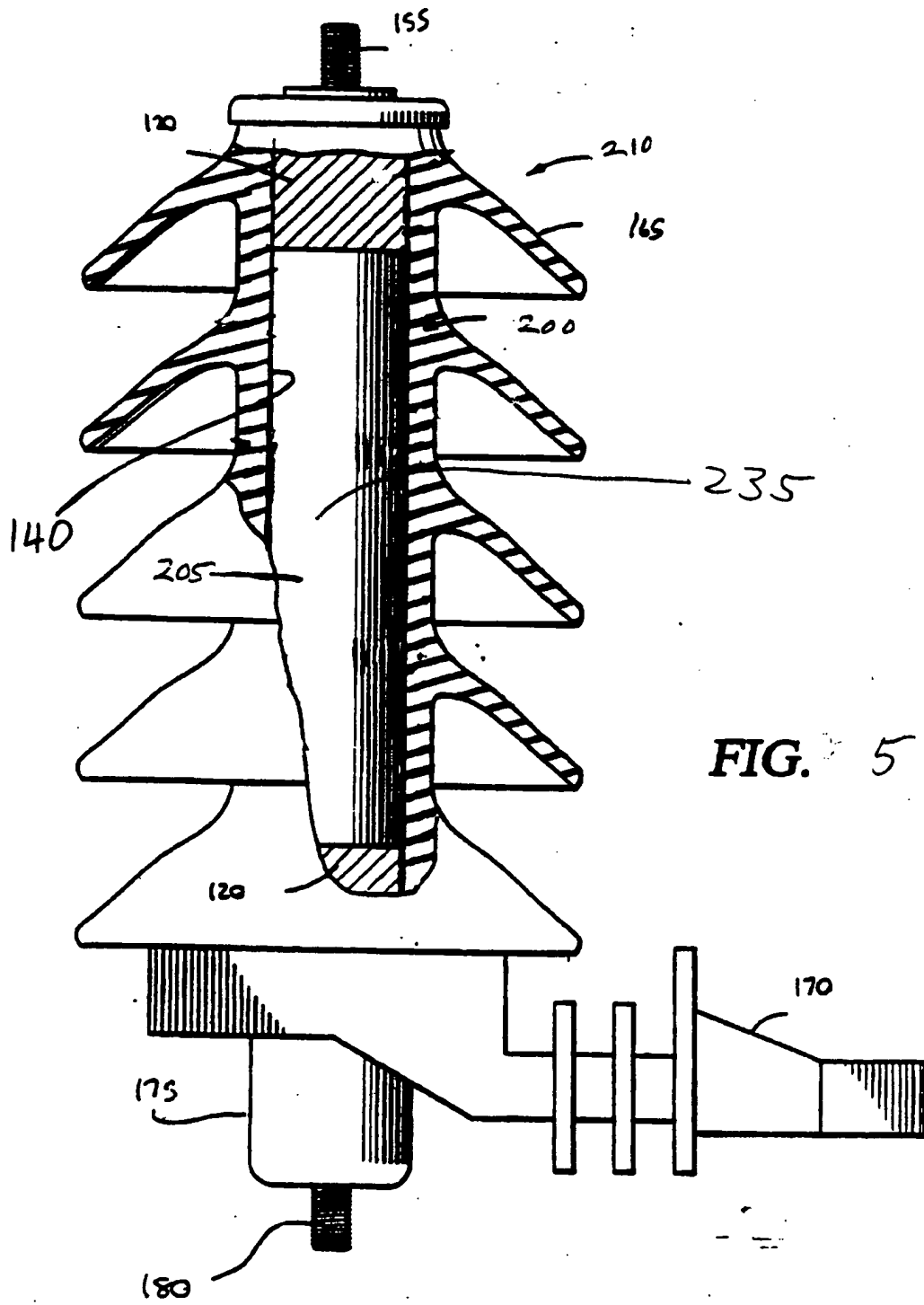
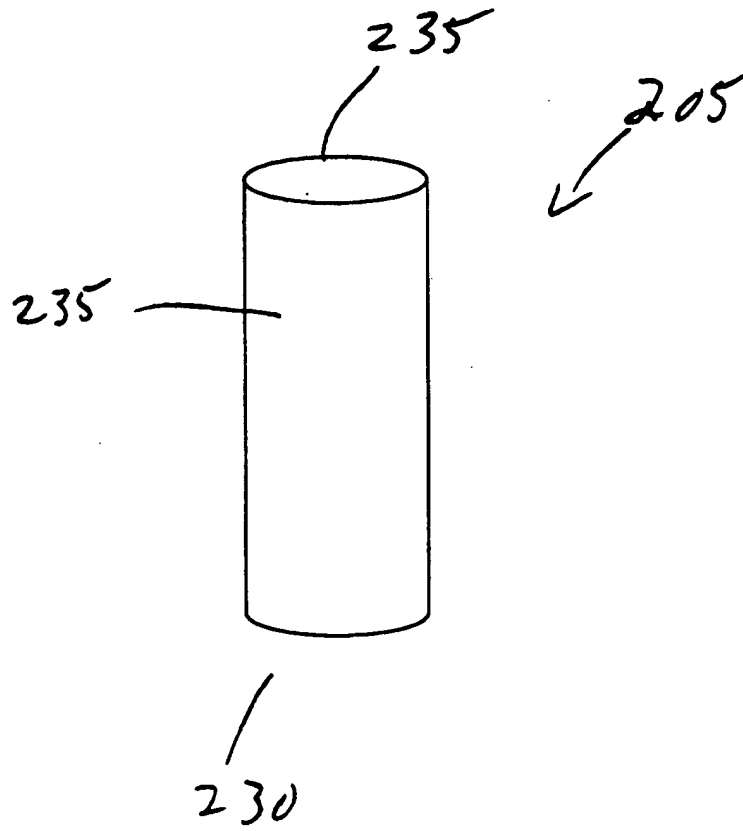


FIG. 5

600



TORRESANO

Fig. 6

FIG. 7

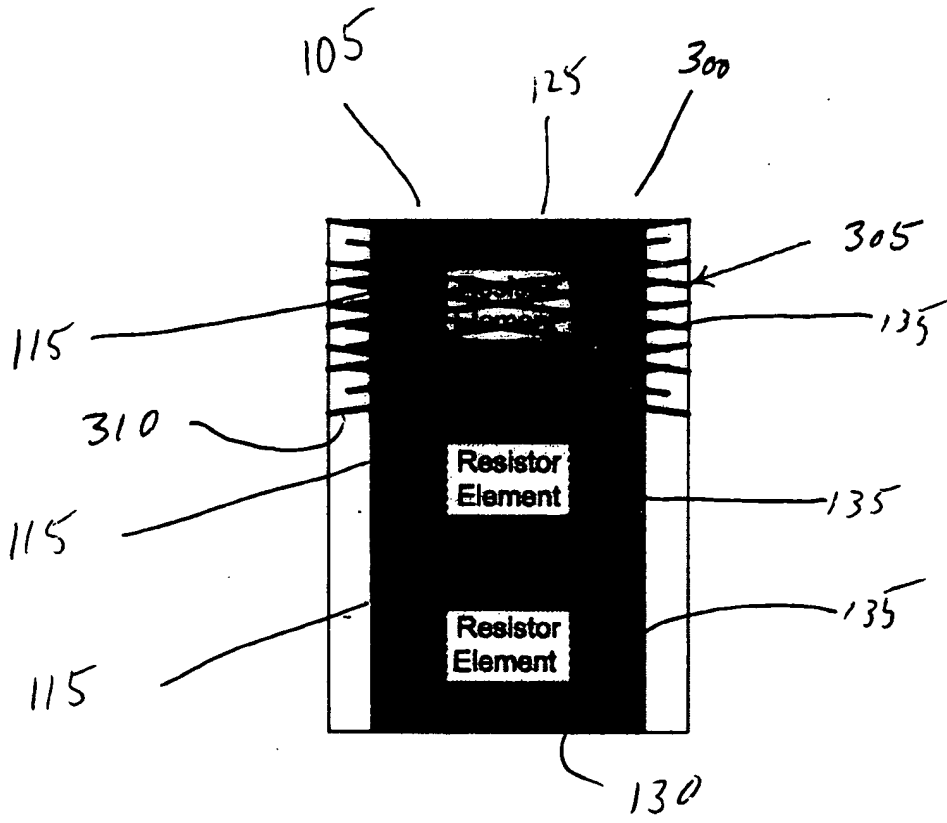


Fig. 7

FIG. 8

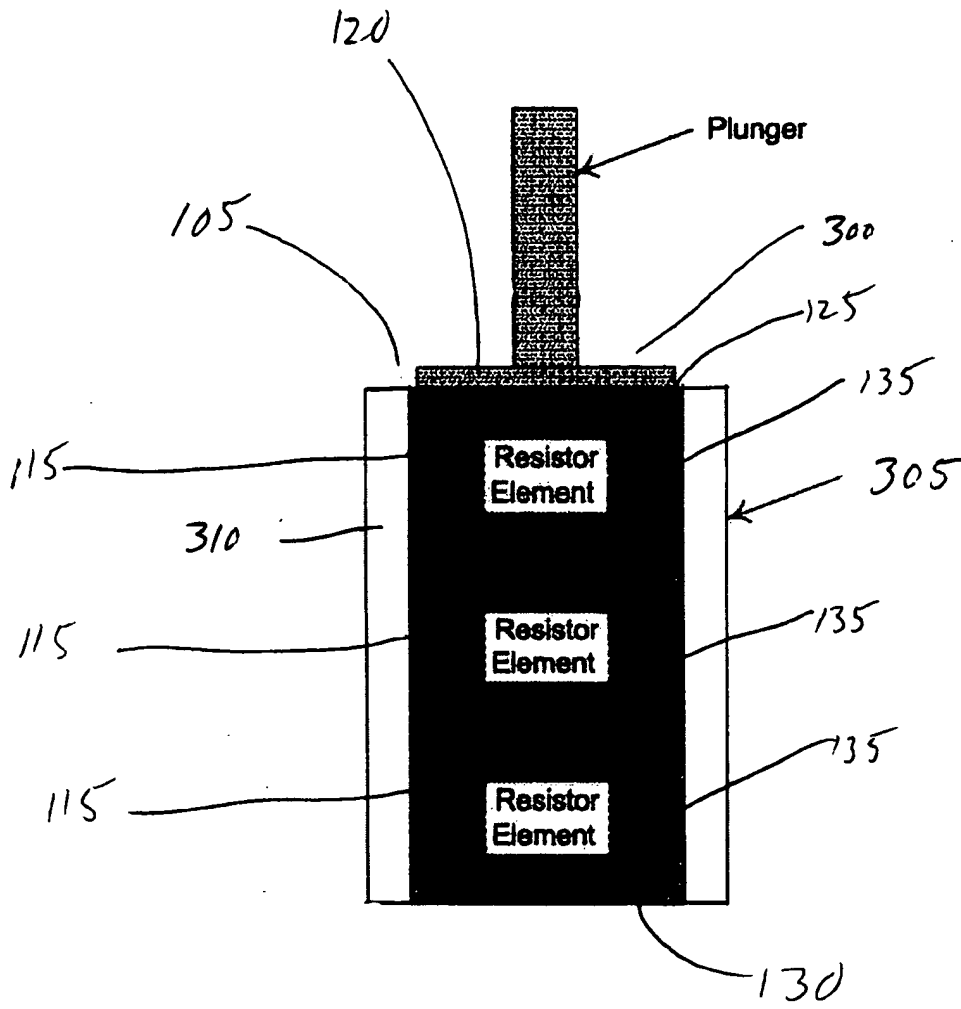


Fig. 8



TOP VIEW

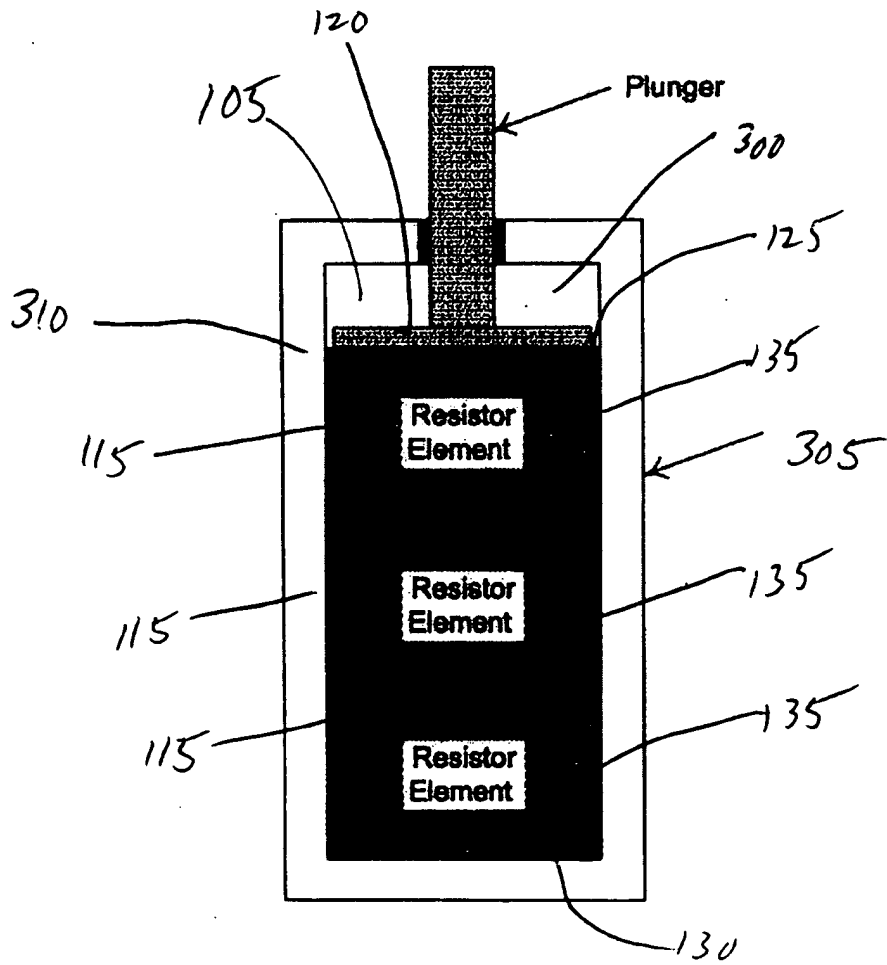


Fig. 9

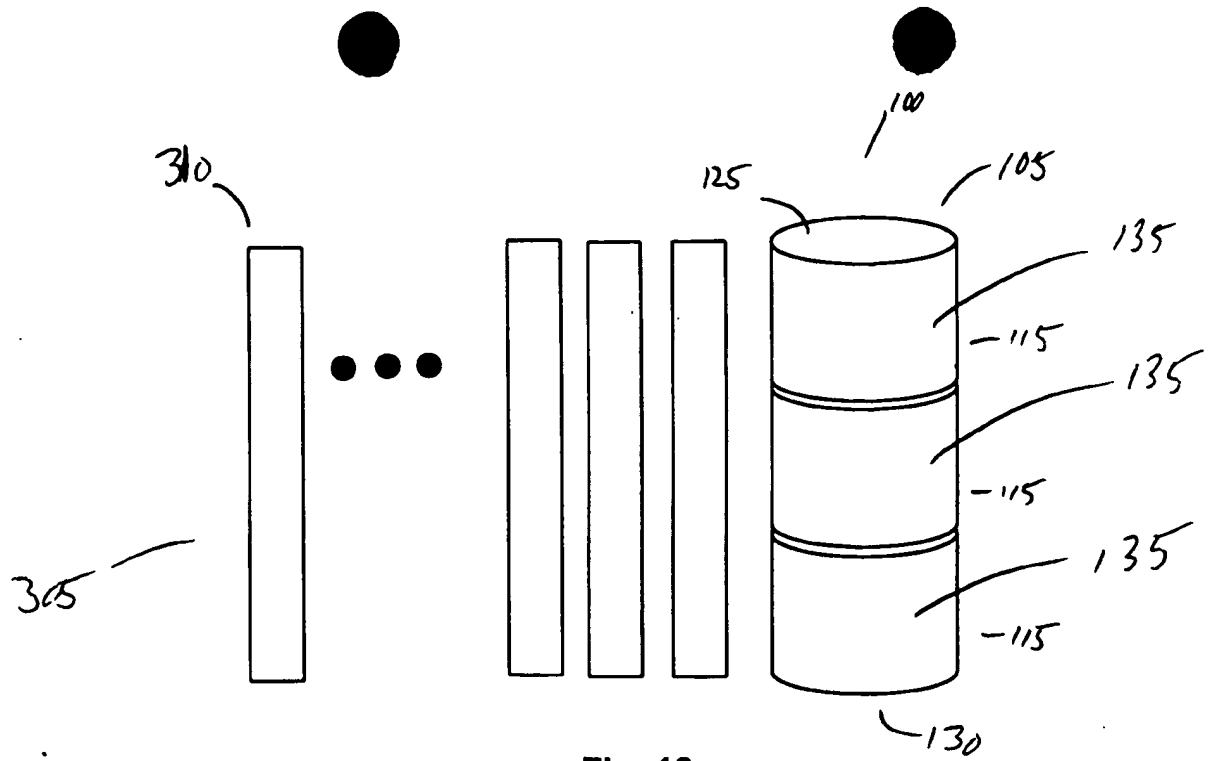


Fig. 10

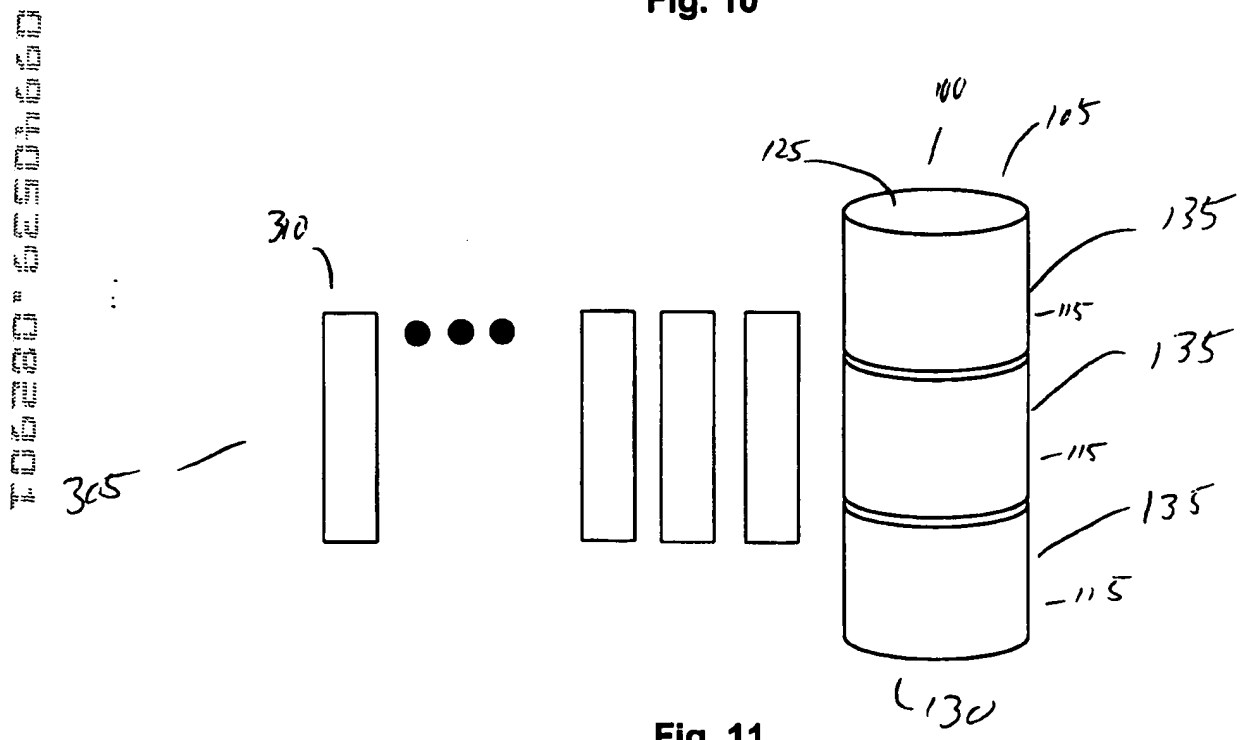


Fig. 11

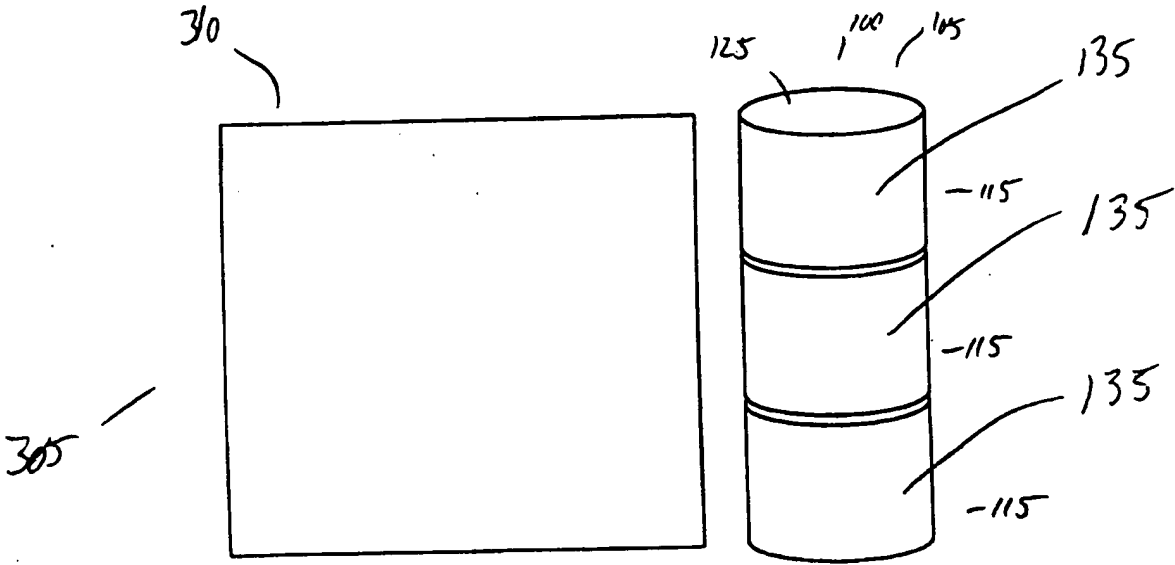


Fig. 12

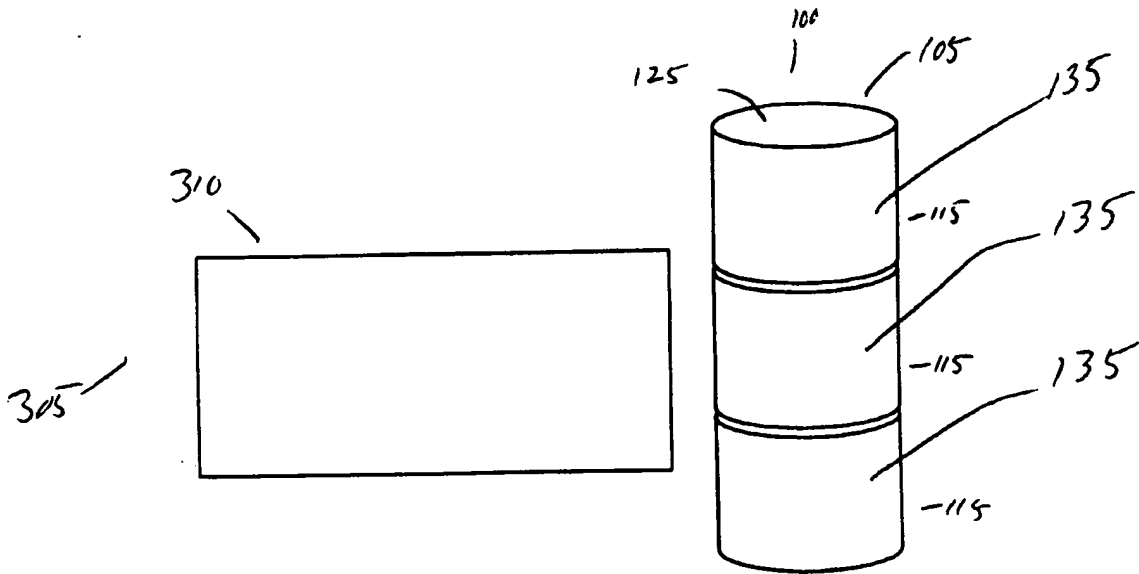


Fig. 13

P.O. Box 1000, Seattle, WA 98101

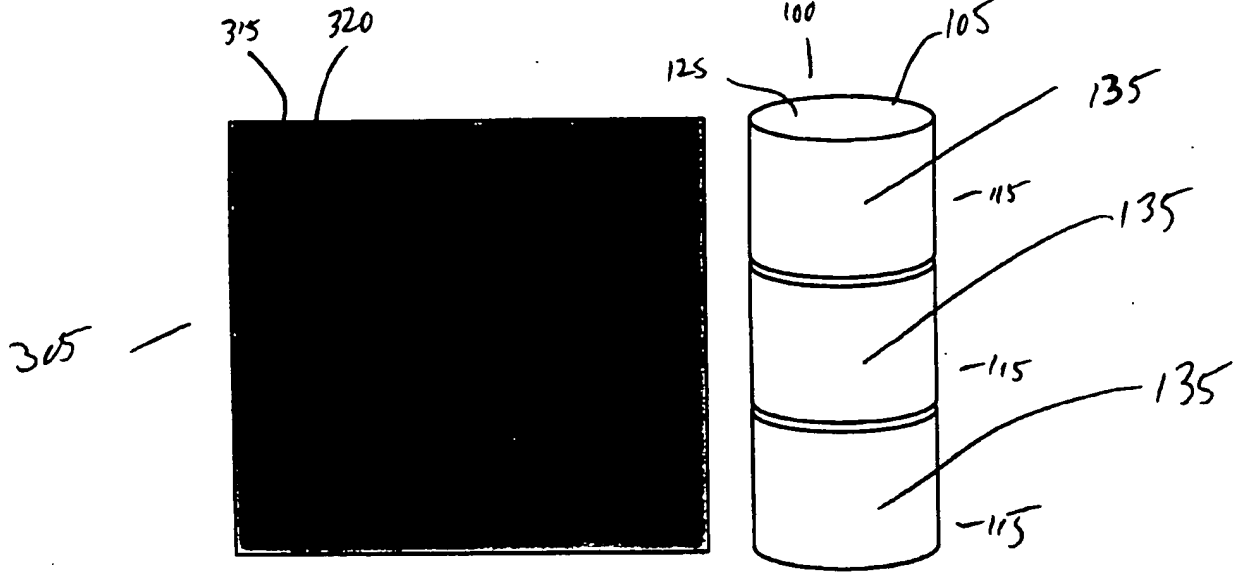


Fig. 14

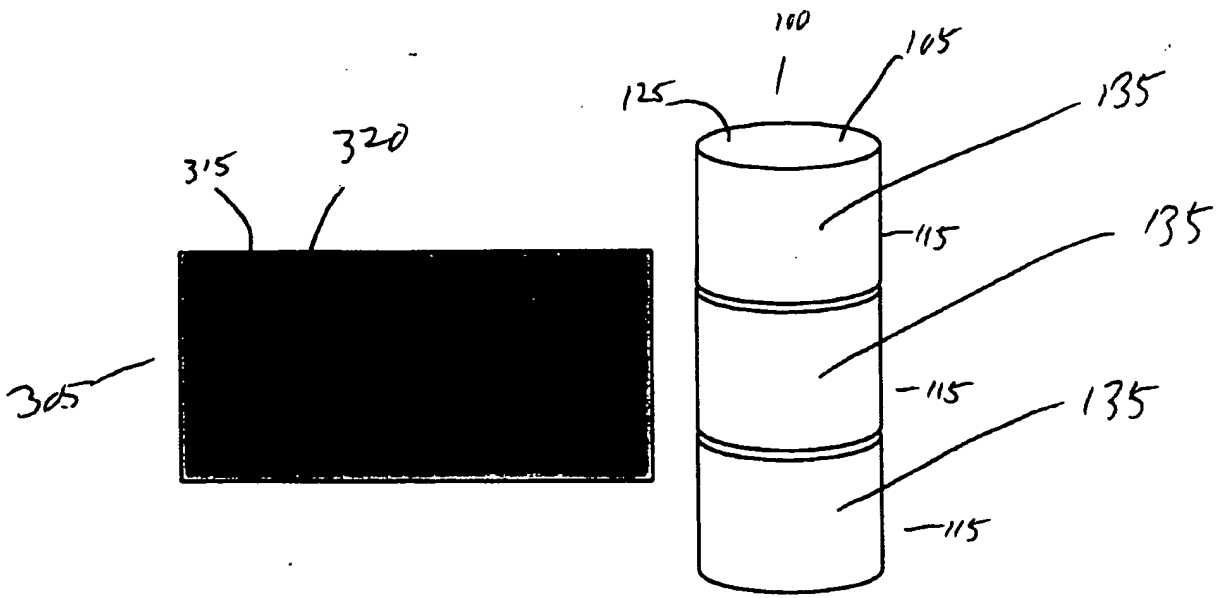


Fig. 15

TECHNICAL DRAWING

FIG. 16

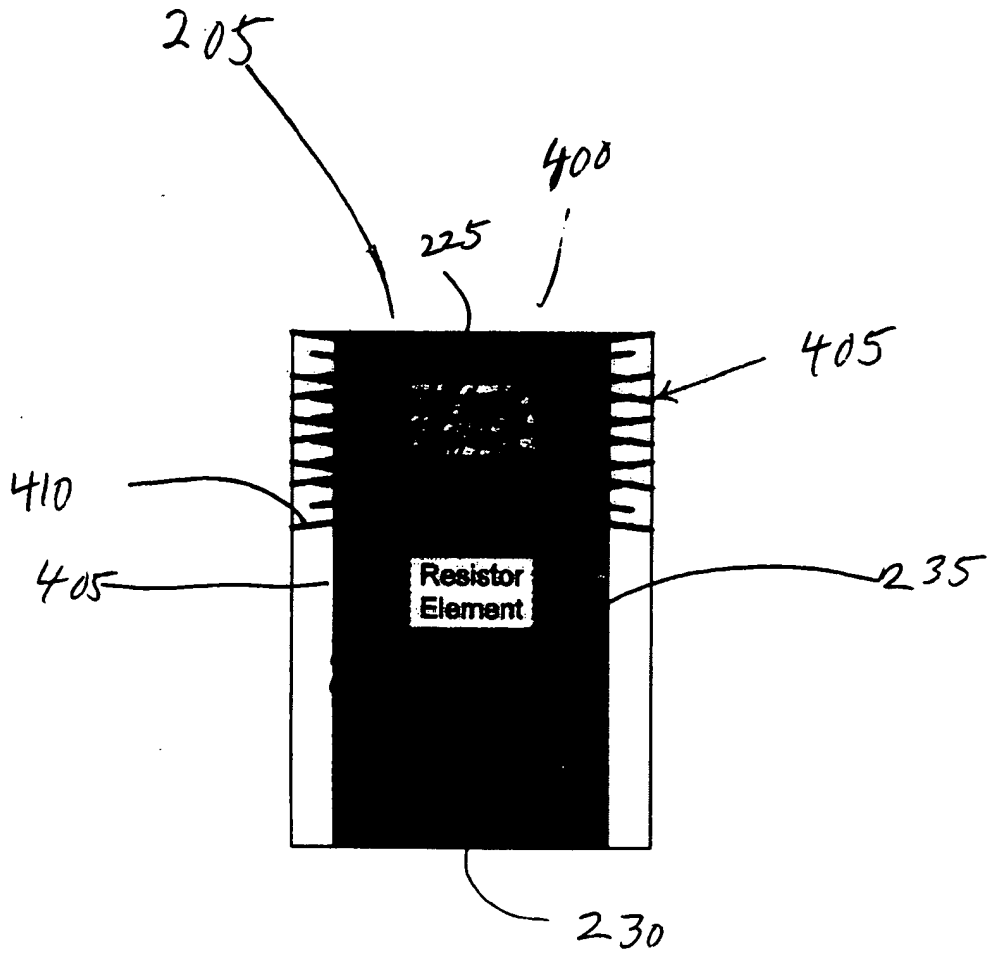
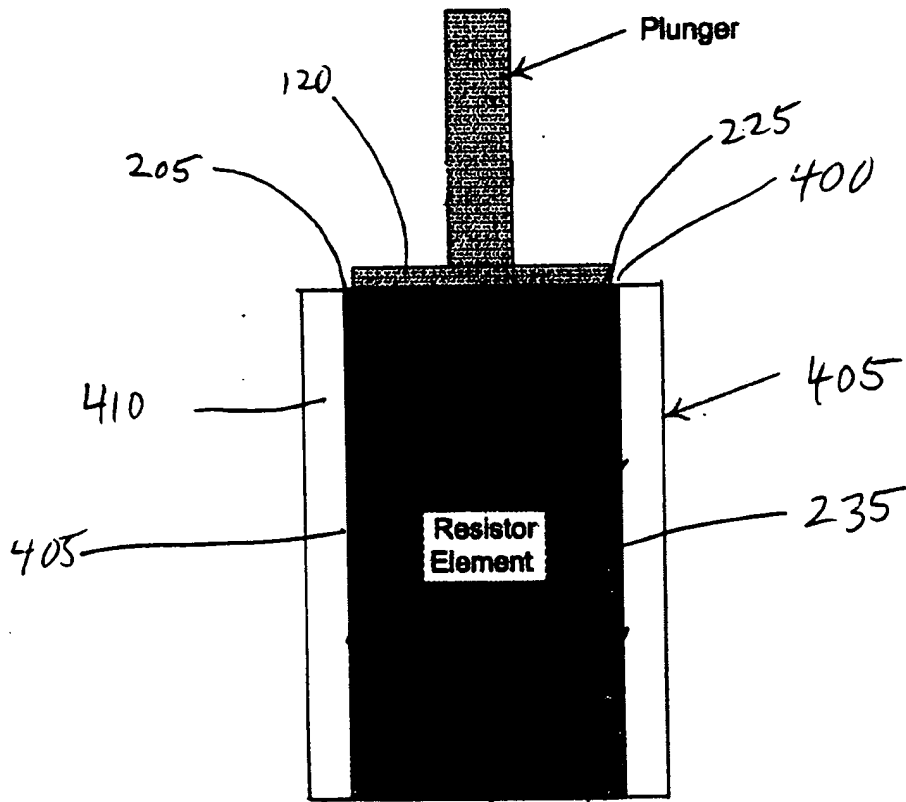


Fig. 16

FIG. 17



230

Fig. 17

FIG. 18

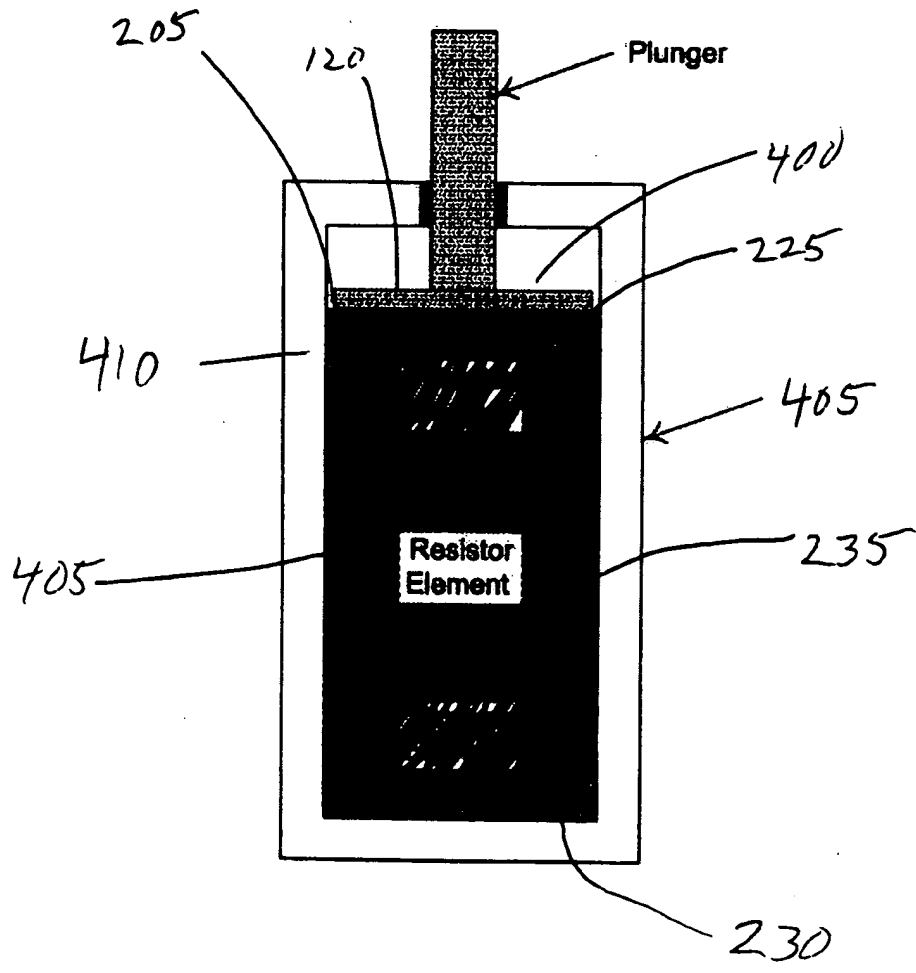


Fig. 18

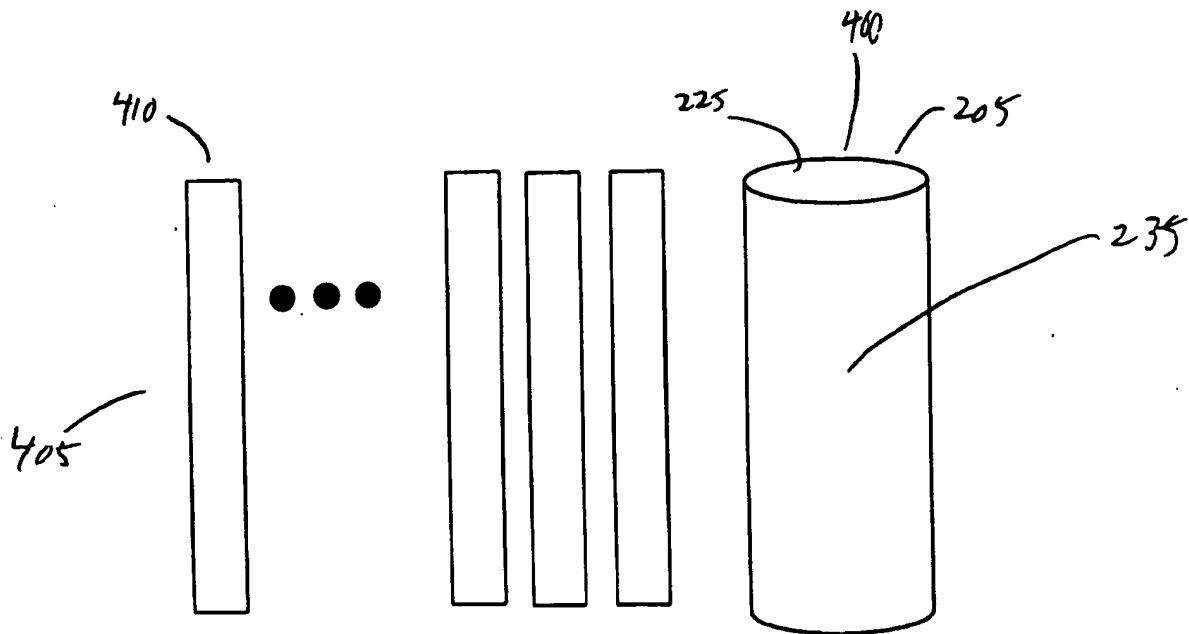


Fig. 19

230

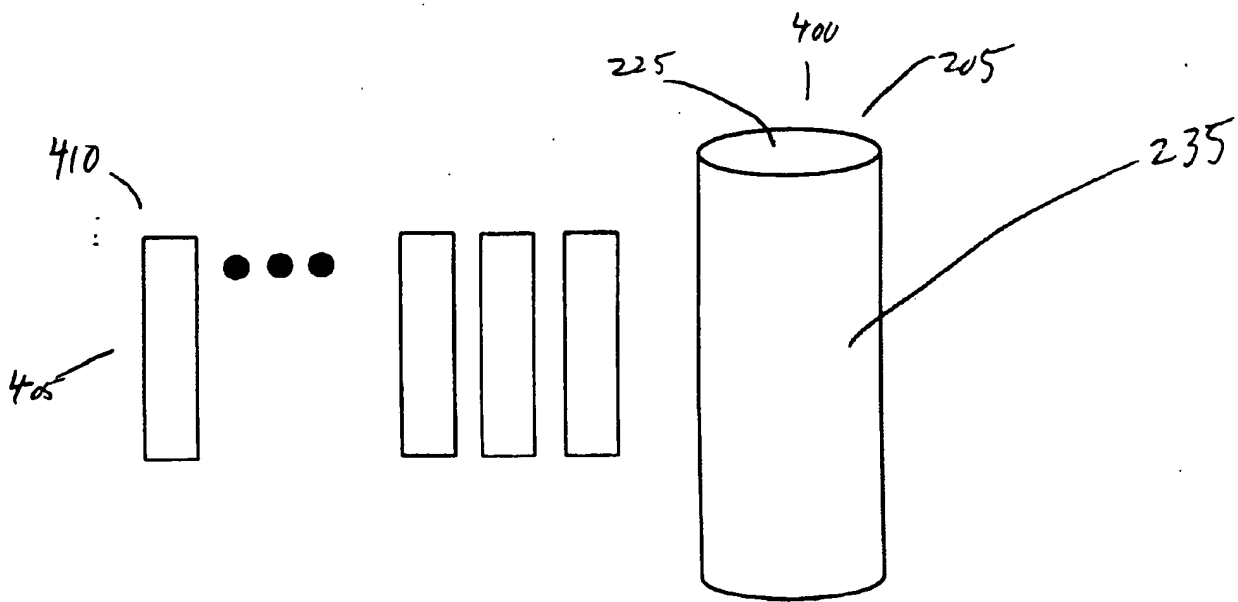


Fig. 20

230

FIG. 19



FIG. 20

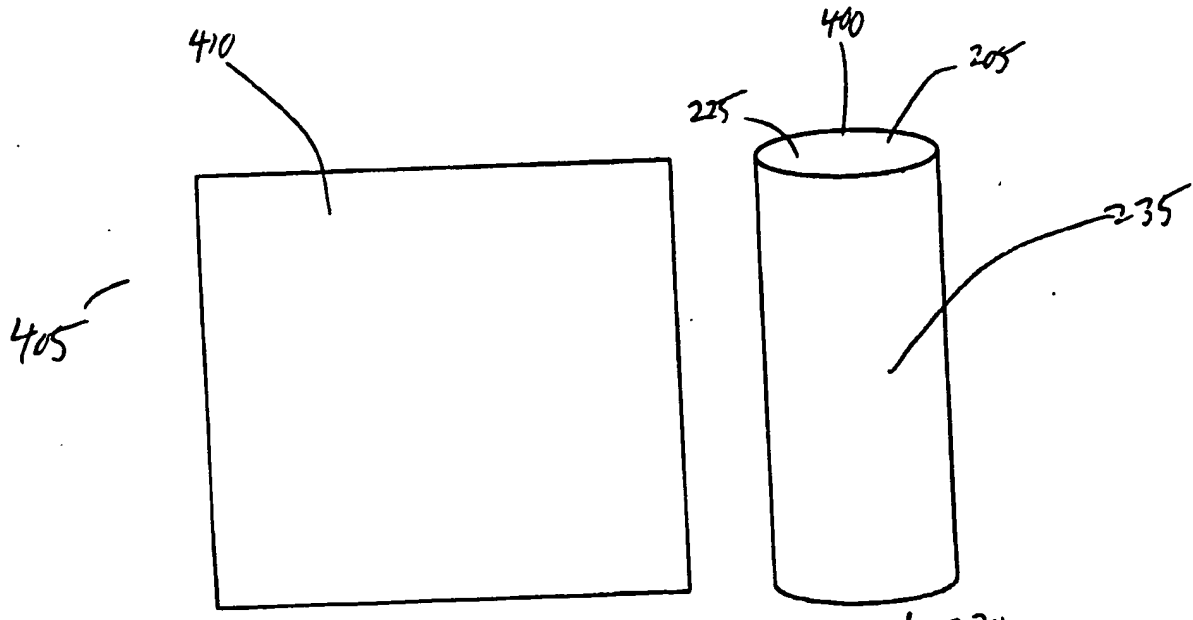


Fig. 21

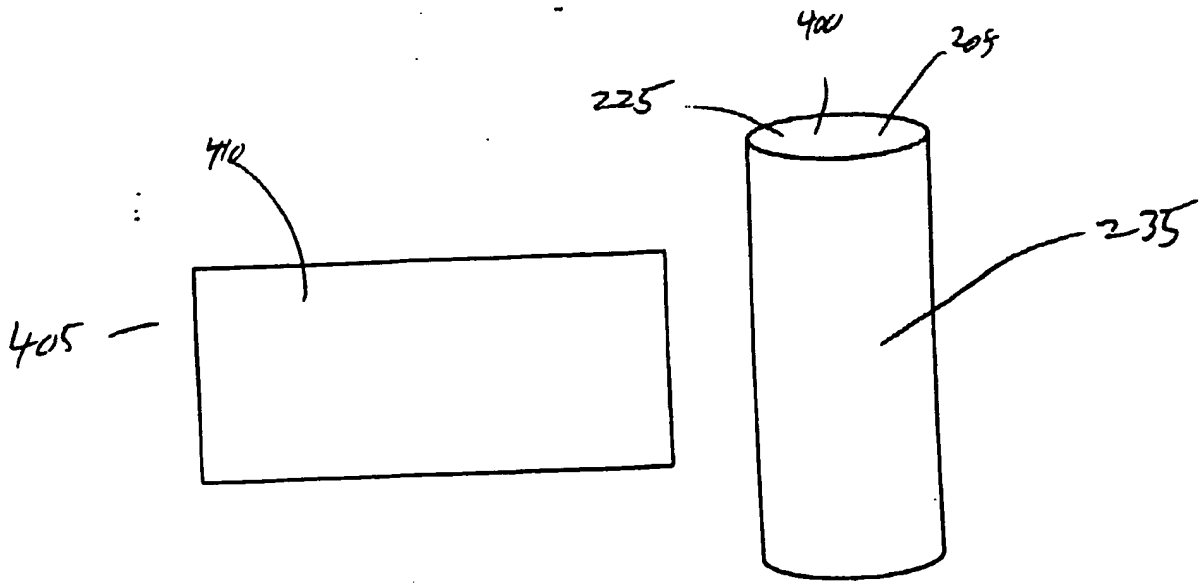


Fig. 22

FIG. 23

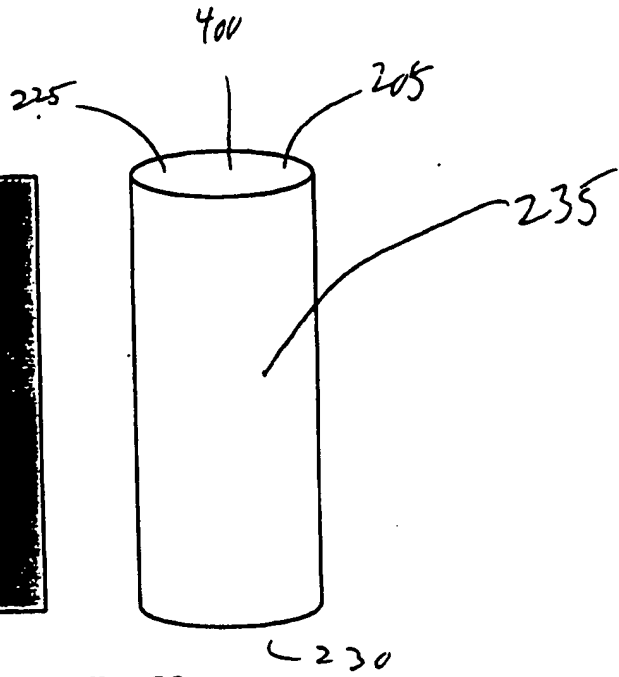
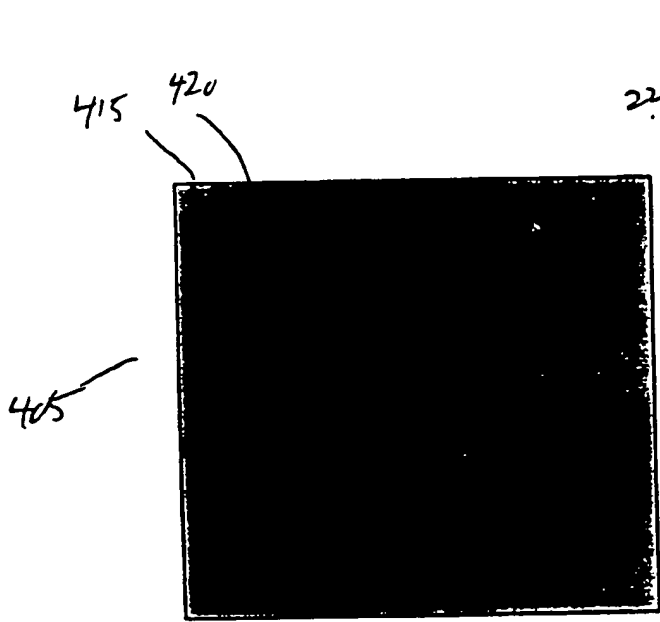


Fig. 23

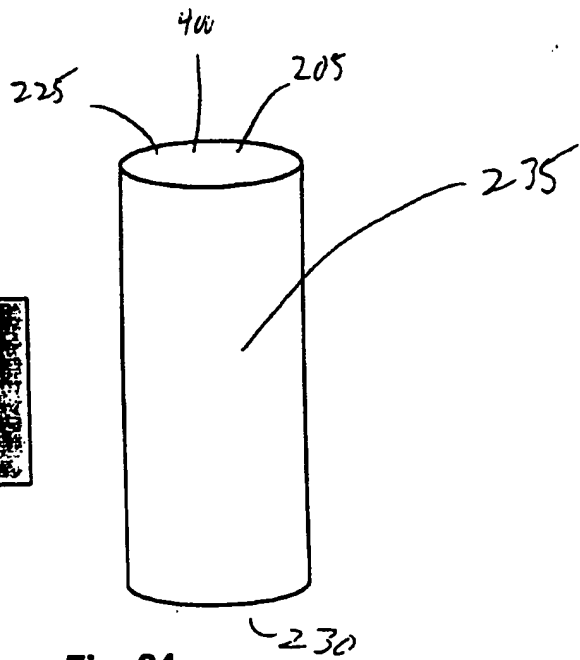
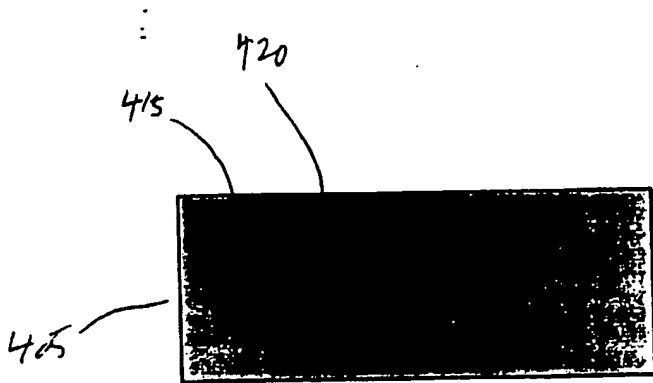
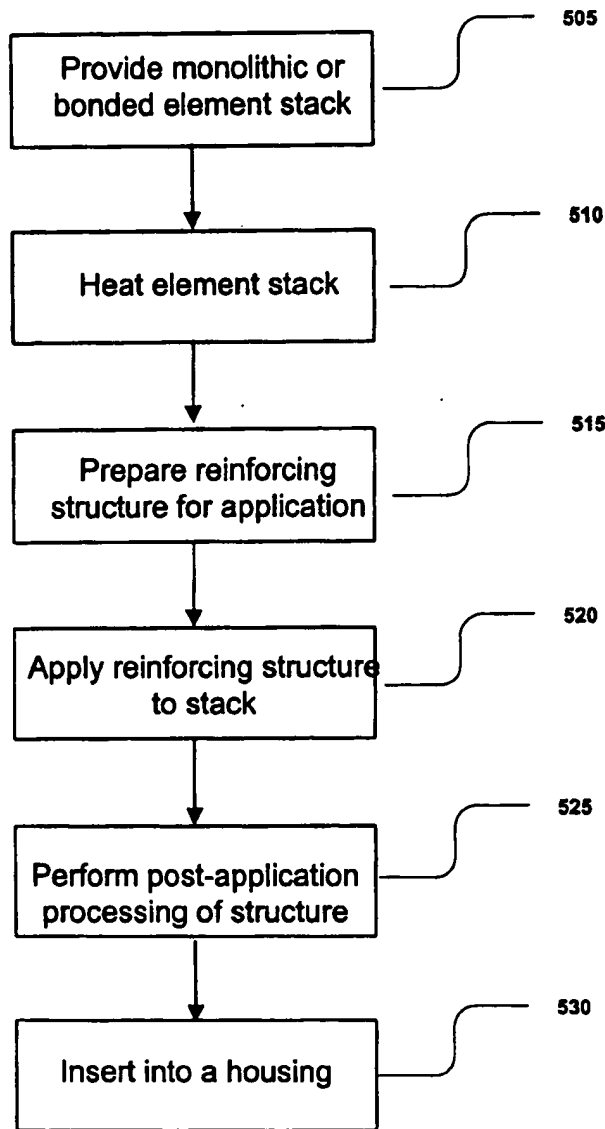


Fig. 24

FORBES

**500**



**Fig. 25**